

TiGLON

Hyper Sound Solution

世界特許取得



マグネシウムシールドケーブル
PCT/JP2010/000422
日本、アメリカ、中国、韓国



保有特許技術「マグネシウム・シールド」 (特許 第4282759号)

忠実な原音再生を実現するために、実用金属であるマグネシウムが備える高い電磁波遮断性、振動吸収性、熱発散性に着目しました。そのマグネシウムをシールド層の材料として採用し、ケーブルを介して侵入する外部ノイズの影響を限界まで排除することに成功し、理想のケーブルを実現いたしました。

● HSE Grande

TIGLONと欧米、アジアのケーブル技術者集団が共同開発した「Hyper Saturated Energizer」(ハイパー・サチュレテッド・エナジャイザー、略称HSE)をさらに進化させたHSE Grandeを、すべてのケーブルに施しています。

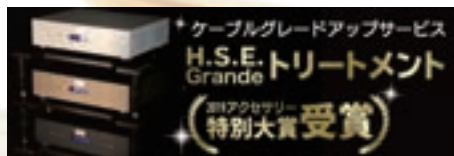


● HSE技術とは

プログラムされた0~100kHzまでの広帯域な信号や、特殊な電流を導体に一定時間流し信号伝達の可動域を広げる事により、ケーブル本来の音質を引き出すことが可能になります。

● HSEによる効果

- (a) 癖のない自然な質感の音になる
- (b) 透明感が向上する
- (c) 瞬発力や制動力が向上して分解能が向上する
- (d) ワイドレンジになる
- (e) 奥行方向の情報量が増す
- (f) 導体を活性化させる



ケーブルグレードアップサービス

H.S.E. Grande トリートメント

販売価格 ¥16,500 (税込)



お持ちのケーブルに上記のH.S.E Grandeを施すサービスです。メーカー問わず受付けております。お申し込みは各販売店又は弊社ホームページから。

TECHNOLOGY	2	TUNING BELT	8
POWER CABLE	3	AUDIO BOARD	9
LINE CABLE	4	RACK 【GRAND MAGNESIA】	10
SPEAKER CABLE	4~5	RACK 【MAGNESIA】	11
JUMPER CABLE	5	RACK 【Magnesia EX】	12
NETWORK CABLE	5	RACK 【MPR Series】	13
HEADPHONE RECABLE	6	ANALOG ACCESSORY	13
EARPHONE RECABLE	6	SPEAKER STAND	14
TUNING SPACER	7	EXCLUSIVE SPEAKER STAND	15
INSULATOR	7	SPEAKER BASE	15
TUNING SHEET	8		

POWER CABLE

プレミアム



プレミアム電源ケーブル TPL-2000A



販売価格

TPL-2000A-1.2(1.2m) ¥198,000(税込)

TPL-2000A-1.8(1.8m) ¥214,500(税込)

※ケーブル延長+60cmごとに+¥16,500(税込)

世界特許技術「マグネシウムシールド」、音質を格段に向上させる最新技術「ハイパーサチュレーティッドエナジIZER(HSE)」、導体にはアメリカGE社で開発された幻の導体「ディップフォーミング無酸素銅(DF-OFC)」, 更に高い静寂感を追求し今回初採用の第二世代マグネシウムフィルター「PMF mkII」、高周波シールド性能に優れ、航空産業にも使用される「特殊外装チューブ」と「表面帯電防止処理」を新たに採用し、これまで培ってきた技術と最新の技術が融合した究極の電源ケーブルが完成いたしました。プラグはフルテック社製最高級電源プラグ「FI-50(R)NCF」を採用し、TIGLON史上最も高級感のあるプレミアムな電源ケーブルが誕生いたしました。

プレミアム



20A用プレミアム電源ケーブル TPL-2000ATZ



販売価格

TPL-2000ATZ-1.2(1.2m) ¥217,800(税込)

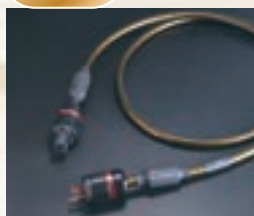
TPL-2000ATZ-1.8(1.8m) ¥234,300(税込)

※ケーブル延長+60cmごとに+¥16,500(税込)



TIGLONフラッグシップ電源ケーブル「TPL-2000A」をベースに、インレットプラグをフルテック社製「FI-50NCF」から20A用「FI-52NCF」に変更し、海外のオーディオ製品に幅広く対応出来る電源ケーブルを製作いたしました。20A用に新たに開発した第3世代マグネシウムフィルター「アドバンスドマグネシウムフィルター・Z (AMF-Z)」を新たに採用し、力強くダイナミックな表現と生々しさを実現いたしました。

ハイグレード



ハイグレード電源ケーブル MGL-DFA10-HSE



販売価格

1.2m ¥95,700(税込)

1.8m ¥108,900(税込)

※ケーブル延長+60cmごとに+¥13,200(税込)

数々のオーディオ賞を受賞し好評を得たロングセラーモデルMGL-A1の基本構造を継承し、幻の導体と言われる「ディップフォーミング無酸素銅(DF-OFC)」を採用する事により情報量が格段に向上。今回「AC用純マグネシウムフィルター(PMF)」とJO DELICA製コネクタをIN、OUTに装着し、より高い解像度と静寂感を実現いたしました。

スタンダード



電源ケーブル MS-DR20A-AD



販売価格

1.2m ¥79,200(税込)

1.8m ¥89,100(税込)

TIGLON社15周年記念モデルの第3弾、「MS-DR20A Azure Dragon」は、幻の導体「DF-OFC」と世界特許技術「マグネシウムシールド」、この2つの革新的素材を融合させたハイブリッド構造により、初めてシールド層の形成に成功し新世代のシールドを搭載した電源ケーブルです。全ての導体部に「DF-OFC」を使用し、制振アイテム「D-REN Pro」の制振技術をケーブルの外装シースに適用。これにより、外部からの振動ノイズを効果的に抑制し、信号伝達の精度を大幅に向上させました。さらに、「MS-DR20A Azure Dragon」は、最上位モデル「TPL-2000シリーズ」で使用しているバーンイン技術「HSE Grandeトリートメント」を採用し、スタンダードモデルでありながらも、フラッグシップモデルの雰囲気を持つ、まさにリファレンスと呼ぶにふさわしいケーブルが誕生しました。



LINE CABLE

プレミアム



プレミアムRCAケーブル TPL-2000R

販売価格

1.0m ¥165,000 (税込・ペア)

1.5m ¥176,000 (税込・ペア)

※ケーブル延長+50cmごとに+¥11,000 (税込・ペア)



プレミアム



プレミアムXLRケーブル TPL-2000X

販売価格

1.0m ¥165,000 (税込・ペア)

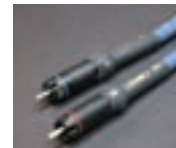
1.5m ¥176,000 (税込・ペア)

※ケーブル延長+50cmごとに+¥11,000 (税込・ペア)



2019年に「オーディオアクセサリ銘機賞2019グランプリ」、「MJテクノロジーオブザイヤー優秀賞」をW受賞した電源ケーブル「TPL-2000A」の技術を全て採用したフラッグシップモデルです。幻の導体とも言われるディップフォーミング無酸素銅(DF-OFC)に世界特許技術である「マグネシウムシールド」を施し、アウタージャケットには航空産業にも使用される特殊外装チューブと帯電防止処理を採用しました。ケーブルの横振動と縦振動を強力に抑え込む特許技術「アドバンスド・マグネシウムフィルター(AMF)」と、特殊絶縁体「スーパークリアアイソレーター」を初採用し忠実な音場と高い静寂感を限界まで追求致しました。

スタンダード



RCAケーブル MS-DR20R

販売価格

1.0m ¥49,500 (税込・ペア)

1.5m ¥58,300 (税込・ペア)

※ケーブル延長+50cmごとに+¥8,800 (税込)



スタンダード



XLRケーブル MS-DR20X

販売価格

1.0m ¥49,500 (税込・ペア)

1.5m ¥58,300 (税込・ペア)

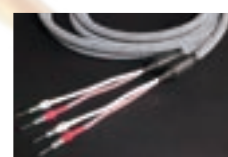
※ケーブル延長+50cmごとに+¥8,800 (税込)



TIGLONマグネシウムケーブルの歴史を塗り替えた幻の導体「DF-OFC」を初採用し、大ヒットとなった旧モデル「DFシリーズ」の基本設計をそのまま継承し、振動やノイズ対策として新たに開発した「D-RENシース」を採用したケーブルです。制振アイテムとして世界中で好評を得たマグネシウムスペーサー「D-REN Pro」の制振技術をケーブルの外装シースに用いることにより、更なる忠実な信号伝達が可能になりました。スタンダードモデルにしてフラッグシップモデルの雰囲気具备えたりファレンスケーブルです。

SPEAKER CABLE

プレミアム



スピーカーケーブル TPL-2000SP

販売価格

1.5m ¥275,000 (税込・ペア)

2.5m ¥297,000 (税込・ペア)

3.5m ¥319,000 (税込・ペア)

※ケーブル延長+50cmごとに+¥11,000 (税込・ペア)

※端子はフルテック社製ロジウムメッキY端子、バナナ端子から選べます。



国内外で多くの賞を受賞した電源ケーブル「TPL-2000A」ラインケーブル「TPL-2000RX」等の技術を全て採用したフラッグシップモデルです。幻の導体とも言われるディップフォーミング無酸素銅(DF-OFC)を弊社考案のリボルバー撚りに組み、世界特許技術である「マグネシウムシールド」を施した構造。アウタージャケットには航空産業にも使用される特殊外装チューブと帯電防止処理を施しました。ケーブルの横振動と縦振動を強力に抑え込む特許技術「アドバンスド・マグネシウムフィルター(AMF)」と、特殊絶縁体「スーパークリアアイソレーター」で忠実な音場と高い静寂感を限界まで追求。TIGLONの技術を全て注ぎ込んだマグネシウムケーブルの集大成が完成しました。

ハイグレード



スピーカーケーブル MSS-DF100SP-HSE

販売価格

1.5m ¥132,000 (税込・ペア)

2.5m ¥165,000 (税込・ペア)

※ケーブル延長+50cmごとに+¥16,500 (税込・ペア)

※バナナ端子の場合+¥22,000 (税込・ペア)



- ケーブル外径: 13.5mm (フィルター外径: 25mm)
- 端子: ロジウムメッキY端子 (内幅: 8.2mm/外幅: 12mm)

世界特許技術「マグネシウムシールド」を+-それぞれの導体(DF-OFC)に独立させて使用した新技術「マグネシウムセパレートシールド(MSS)」をケーブル全体に初採用。両端には純マグネシウム削り出し「マグネシウムフィルター」をIN・OUTに2個装着し高い解像度と静寂感を実現いたしました。

スタンダード



スピーカーケーブル MS-DR20SP

販売価格 切り売り ¥9,900/m (税込)

1.5m ペア完成品 ¥49,500 (税込)

2.5m ペア完成品 ¥69,300 (税込)

3.5m ペア完成品 ¥89,100 (税込)

※端子はAET社製の金メッキY端子、バナナ端子から選べます。



TIGLON マグネシウムケーブルの歴史を塗り替えた幻の導体「DF-OFC」を初採用し、大ヒットとなった旧モデル「DFシリーズ」の基本設計をそのまま継承し、振動やノイズ対策として新たに開発した「D-RENシース」を採用したケーブルです。制振アイテムとして世界中で好評を得たマグネシウムスペーサー「D-REN Pro」の制振技術をケーブルの外装シースに用いることにより、外部から混入する様々なノイズを抑え、更なる忠実な信号伝達が可能になりました。スタンダードモデルにしてフラッグシップモデルの雰囲気具备えたりファレンスケーブルです。

切り売りスピーカーケーブル

LIONESSES-HSE【リオネシス】

販売価格 ¥1,760/m (税込) ●線径0.75sq 外径6.5mm

従来のLIONESSES(リオネシス)-SPがグレードアップし、LIONESSES-HSEとして新たに生まれ変わりました。導体はOFCから上位機種にも採用しているDF-OFC(ディップフォーミング無酸素銅)に変更し、導体径も0.5mmから0.75mmにグレードアップする事により情報量と解像度が更に向上いたしました。新技術HSEスタンダードプログラムを施し、クラスを超えた音質と表現力を実現したハイコストパフォーマンスモデルです。



JUMPER CABLE

ジャンパーケーブル

TPL-2000J

●20cm ×4本セット



販売価格

TPL-2000J-YY(Y端子↔Y端子) ¥69,300 (税込)

TPL-2000J-YB(Y端子↔バナナ端子) ¥69,300 (税込)

TPL-2000J-BB(バナナ端子↔バナナ端子) ¥69,300 (税込)

※端子はAET社製のレアメタルコーティング



ディップフォーミング無酸素銅(DF-OFC)に世界特許技術である「マグネシウムシールド」を施し、アウタージャケットには航空産業にも使用される特殊外装チューブと帯電防止処理を採用。さらにH.S.E.の特別バージョン「H.S.E. Infinite Mode」でケーブルの方向性をキャンセルさせる発想。ケーブルの横振動と縦振動を強力に抑え込む新技術「D-RENシース」と、特殊絶縁体「スーパークリアアイソレーター」で忠実な音場と高い静寂感を限界まで追求。TIGLONの技術を全て注ぎ込んだマグネシウムジャンパーケーブルが完成しました。

NETWORK CABLE

USBケーブル

TPL-2000U



販売価格

1.0m ¥79,200 (税込)

1.5m ¥88,000 (税込)

※ケーブル延長+50cmごとに+¥8,800 (税込)



ケーブル内は信号と電源を完全にセパレートした2ピース構造となっており、信号線にはOCC(単結晶)銀線、電源にはOCC(単結晶)銅線を採用。外周には世界特許技術「マグネシウムシールド」と、「特殊外装チューブ」を装着し、電磁波・振動ノイズ対策を徹底的に行うことで高い静寂感を実現いたしました。さらにINとOUTの2か所に配置した「アドバンスドマグネシウムフィルター(AMF)」で、安定した信号電送を実現しました。TIGLON史上最高のチューニングと蓄積されたノウハウを全て注ぎ込んだ渾身のUSBケーブルを是非ご堪能ください。

RCAデジタルケーブル

MGL-D10-HSE

販売価格

1.0m ¥60,500 (税込)

※ケーブル延長+50cmごとに+¥8,800 (税込)



BNCデジタルケーブル

MGL-DB10-HSE

販売価格

1.0m ¥60,500 (税込)

※ケーブル延長+50cmごとに+¥8,800 (税込)



世界特許技術「マグネシウムシールド」を採用したティグロン最上位デジタルケーブルです。導体には5N銀線を採用。シールド層には1層目に「銅箔」、2層目に「銀メッキ編組銅」、3層目には新開発の「第三世代マグネシウムシールド」のトリプルシールド構造で広帯域にわたりノイズの遮蔽をいたします。完璧な銀伝送を実現させるためRCAプラグにはオーストラリアKLEI社の銀プラグ、BNCプラグはOYAIDE社のSLSBを採用。TIGLONのノウハウを凝縮させた究極のデジタルケーブルです。

プレミアムLANケーブル

TPL-2000L Professional



販売価格

0.5m ¥88,000 (税込)

1.0m ¥96,800 (税込)

1.5m ¥105,600 (税込)

2.0m ¥114,400 (税込)

※ケーブル延長+50cmごとに+¥8,800 (税込)



光アイソレーション機器やプロ用の特殊な機器にも幅広く対応すべく、導体の基本構造や伝送特性を改良したオールマイティーなモデル。高い静寂感が得られる「アドバンスドマグネシウムフィルター」やドイツTelegartner製のカスタマイズLANコネクタはそのまま継承し、ピュアオーディオ機器から業務用機器まで全てにおいて忠実かつハイスピードな伝送を実現したLANケーブルが誕生しました。

HEADPHONE RECABLE

ヘッドフォンリケーブル MH-DF12FE 【ヘッドフォン側モノラルミニプラグ用】



販売価格 ●6.3mm 標準プラグ
MH-DF12FE-S15 (1.5m) ￥36,300 (税込)
MH-DF12FE-S30 (3.0m) ￥40,700 (税込)

販売価格 ●4PIN XLRプラグ
MH-DF12FE-4X15 (1.5m) ￥36,300 (税込)
MH-DF12FE-4X30 (3.0m) ￥40,700 (税込)

ヘッドフォンリケーブル MH-DF12FU 【FOCAL UTOPIA用】



販売価格 ●6.3mm 標準プラグ
MH-DF12FU-S15 (1.5m) ￥39,600 (税込)
MH-DF12FU-S30 (3.0m) ￥44,000 (税込)

販売価格 ●4PIN XLRプラグ
MH-DF12FU-4X15 (1.5m) ￥39,600 (税込)
MH-DF12FU-4X30 (3.0m) ￥44,000 (税込)

ヘッドフォンリケーブル MH-DF12S650 【SENNHEISER HD650用】



販売価格 ●6.3mm 標準プラグ
MH-DF12S650-S15 (1.5m) ￥30,800 (税込)
MH-DF12S650-S30 (3.0m) ￥35,200 (税込)

販売価格 ●4PIN XLRプラグ
MH-DF12S650-4X15 (1.5m) ￥30,800 (税込)
MH-DF12S650-4X30 (3.0m) ￥35,200 (税込)

EARPHONE RECABLE

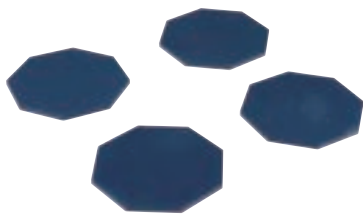


イヤフォンリケーブル ME-DF12MMCX【MMCX用】

販売価格 ●3.5mm ステレオミニプラグ
1.2m ￥13,200 (税込)

アメリカGE社が開発したディップフォーミング方式で製造された無酸素銅を導体を使用し、シールド層には特許技術「マグネシウムシールド」を採用したリケーブルです。国内唯一残るディップフォーミングの炉で製造した無酸素銅(誘電率101~102%)を使用する事により、最新の導体では味わえない生々しいアナログサウンドを実現させました。線材のシールド層には世界特許技術「マグネシウムシールド」を装着し、外部摩擦の際に混入するスクラッチノイズを軽減。左右のツイスト線には新開発のマグネシウム合金シャフトをそれぞれ装着させ、装着時のフィット感や音質の解像度と静寂高めました。ミニプラグは純国産の真鍮削り出し肉厚金メッキ品を採用。外観シースにはウルトラフレックスPVCを使用し軽量かつ柔軟性を実現しました。

TUNING SPACER



チューニングスペーサー
D-REN Pro 【ディーレン プロ】



販売価格

D-REN PRO 3P (3個入り) ¥7,040 (税込)

D-REN PRO 4P (4個入り) ¥8,800 (税込)

音響機器や楽器用アンプ等の設置環境で生じる複合共振を抑制し、機器本来の性能を引き出すチューニングスペーサーです。旧モデル (D-REN 黒色) から音質と耐久性能を向上させるため、レコーディングスタジオにてプロミュージシャンとレコーディングエンジニア監修のもと、度重なるテストを繰り返し製作しました。弊社特許技術「マグネシウムシールド」のノウハウを内部に封入し、高い電磁波シールド性能と振動吸収性能を兼ね備えた万能スペーサーです。

INSULATOR

ハイグレード



ハイブリッドインシュレーター
MZX (MZ1・MZ2+カップセット)



販売価格

MZX-3 (3個入り) ¥24,750 (税込)

MZX-4 (4個入り) ¥33,000 (税込)

●サイズ: 高さ/33mm・直径/48mm
内径/33mm

●重量: 49g (1個)

●耐荷重: 1個辺り (20kg以内を推奨します)

別売り木製カップ

販売価格

TZC-3 (3個入り) ¥13,200 (税込)

TZC-4 (4個入り) ¥17,600 (税込)

●サイズ: 高さ/24mm・直径/48mm
内径/33mm

マグネシウムインシュレーター「MZシリーズ」を更に音質向上させた、マグネシウムとロシアンバーチ材のハイブリッドインシュレーターです。カップ形状にする事によりスパイクの転倒やズレを防ぎ、ハイブリッド構造にする事で、バランスの良い整った音質を再現します。さらにフラッグシップオーディオラック「GMR」に初採用した「D-REN Tuning Ring」をカップ内部に装着し、圧倒的な音場空間を実現しました。これまで使用していたスパイク「M1/M2」や「MZ1/MZ2」もカップのみ追加する事でハイブリッドインシュレーターに生まれ変わります。

スタンダード



マグネシウムインシュレーター

MZ-1 受け皿

販売価格

MZ-1/3 (3個入り) ¥6,600 (税込)

MZ-1/4 (4個入り) ¥8,800 (税込)

●サイズ: 高さ10mm・直径32mm

●耐荷重: 1個辺り (20kg以内を推奨します)

スタンダード



マグネシウムインシュレーター

MZ-2 スパイク

販売価格

MZ-2/3 (3個入り) ¥8,250 (税込)

MZ-2/4 (4個入り) ¥11,000 (税込)

●サイズ: 高さ17mm・直径32mm

●耐荷重: 1個辺り (20kg以内を推奨します)

2006年に販売を開始し、今なお変わらぬご支持をいただいております弊社マグネシウムインシュレーター「Mシリーズ」が15年の時を経て大きな進化を遂げました。これまで蓄積された音質チューニングノウハウを活かし、基本となるマグネシウム材の純度を高くし、「塗装」「加工法」を再検討し音質はもちろん、耐久性能に至るまで旧製品から大きく向上させました。インシュレーターと設置機器間に生じる微小な振動対策として新たに「D-REN Tuning Film」を装着。マグネシウムの潜在能力を最大限に引き出したインシュレーターです。

TUNING SHEET

TIGLON社15周年記念モデル第一弾として発売する「D-RENシート」は、弊社チューニングスペーサー「D-ren Pro」の複合共振抑制技術と、大ヒットを記録したサンシャイン社のマジカルシート「Bシート」の制振効果を融合させた共同開発製品です。0.8mmと0.6mmの鋼板を特殊技術でプレスし、新開発の制振プログラム「マグネティックゼロプロセス」で鋼板の金属特性を整え、1.4mm厚という薄さでありながら大きな音質向上効果を生み出す理想的なチューニングアイテムが完成しました。



チューニングシート D-REN SHEET

【販売価格】

DRS-25 (W290mm×D220mm×H1.4mm) ¥14,300 (税込)

DRS-40 (W445mm×D345mm×H1.4mm) ¥16,500 (税込)

DRS-50 (W490mm×D445mm×H1.4mm) ¥17,600 (税込)

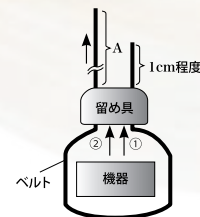
TUNING BELT

オーディオ機器を固定させ振動を制御することで、驚異の解像度を実現。チューニングベルトはスタンドからのスピーカー落下防止やオーディオシステムの音質向上を目的に作製いたしました。様々な大きさのスピーカーにインシュレーター等を付けたまま手軽に装着することが出来ます。スピーカー本体を傷つけないようベルトは柔軟なポリエチレン系素材を使用し、ベルトは2~3cm切るだけで再使用が可能です。



- 留め具のスリット①に下からベルトを1cmほど通します。
- ベルトを使用機器に廻し、留め具のスリット②に下から通し、ほどよいテンションがかかるまで締め付けます。(テンションのかけ方で音質の微調整が出来ます)
- ※ スリット②を通った部分Aを長く残しておくことでベルトの再使用が可能です。
- 再使用する場合、スリット①側の留め具下部でベルトをカットし留め具からベルトを全て抜いて下さい。

■使用方法



■使用例



チューニングベルト

小型スピーカー用 (1.5m)

TB-MG15W

販売価格 ¥6,160 (税込)

●ベルト1,5m×2

ベルトストッパー×2

※ベルトの延長可 <受注生産>+50cm ごとに+¥1,540 (税込・ペア)

中型スピーカー用 (2.5m)

TB-MG25W

販売価格 ¥9,240 (税込)

●ベルト2,5m×2

ベルトストッパー×2



ベルトストッパー (増設用)

TB-MGST2

販売価格 ¥2,200 (税込・ペア)

●チューニングベルト TB-MG15W・TB-MG25W用の別売り留め具です。



AUDIO BOARD

世界3大銘木のひとつである高級木材チークと純マグネシウムをハイブリッドで使用し好評を博したマグネシウムオーディオボード「TMB-50」の基本構造と音質を継承し、更にファントムアース構造も備えたTIGLONフラッグシップオーディオボードです。オーディオラック「magnesia(マグネシア)」シリーズの棚板に使用している耐水性特殊バーチ材の積層板を最上部に使用し、中段には最高純度のピュアマグネシウム板とビンテージチークを使用。最下部には高密度MDF板を用いた4層ハイブリッド構造になっています。「magnesia(マグネシア)」シリーズの棚板にフィットするサイズで設計しており、棚板と支柱両方にマグネシウムの振動吸収性能を活かした理想的なオーディオラックにパワーアップする事が可能になります。マグネシアシリーズ以外のラックでもオーディオアンダーボードとして使用する事により、マグネシアで表現している静寂感と解像度を表現する事が可能です。更に音質アップさせる新技術として提案するのがアース線を接続せずに仮想アースの効果をもたらす「ファントムアース構造」です。これまでに無いリアルなステージ感が目の前に広がります。

プレミアム



ファントムアースングボード TMB-300



販売価格 ¥74,800 (税込)

- サイズ : 最大外形 W470×D425×H32.5mm
- 材質・構造 : 最上段 → 耐水性特殊バーチ 12mm
中段(1) → ピュアマグネシウム 2mm
中段(2) → チーク 13mm
下 段 → MDF 5.5mm
- 重 量 : 5.0kg

フラッグシップオーディオラック「magnesia(マグネシア)」に使用している耐水性特殊バーチ材をベースに作成した、3層ハイブリッド構造の仮想アース付きオーディオボードです。TMB-DR20Eは旧モデルTMB-10Eの基本構造はそのままに、マグネシウム板材の純度をさらにアップし振動吸収性能を高め音質を向上させました。高級ロシアンバーチの積層板を最上部に使用し、中段には最高純度のピュアマグネシウム板、最下部には高密度MDF板を用いた3層ハイブリッド構造になっています。更に音質をアップさせる技術として提案するのが付属しているマグネシウムシールドアース線を用いた仮想アースです。フラッグシップラインケーブル「TPL-2000RX」に使用している導体 (DF-OFC)、絶縁体 (スーパークリアアイソレーター) を採用し、さらに電線自体の制振効果を図るため外装シースにはチューニングスペーサー「D-REN pro」の技術を搭載した構造を形成し、弊社の代表的な技術となった「HSEトリートメント処理」を施した究極のアース線「D-REN Earth」を作成いたしました。この「D-REN Earth」を純マグネシウムと使用機器間に接続する事でこれまでに無い静寂感とリアルなステージ感が目の前に広がります。TMB-DR20Eはチューニングボードと仮想アースの2つの効果を1台で可能に出来る製品です。

ハイグレード



仮想アース付オーディオボード TMB-DR20E



販売価格 ¥39,600 (税込)

- サイズ : 最大外形 W470×D425×H20mm
- 材質・構造 : 最上段 → 耐水性特殊バーチ12mm
中 段 → ピュアマグネシウム2mm
下 段 → MDF 6mm
- 重 量 : 3.3kg
- 付 属 品 : マグネシウムアースケーブル 長さ40cm
ロジウムY端子→丸形端子 (ネジ付き)

別売りアース線

販売価格

D-REN Earth(40cm) ¥13,200 (税込)

RACK

GRAND MAGNESIA [グランドマグネシア]

2009年に発売し未だ世界的なロングセラーを続けているマグネシウムオーディオルック「MAGNESIA(マグネシア)」をベースに、更に音質を向上させ可動性にも優れた究極のオーディオルック「GRAND MAGNESIA (グランドマグネシア)」が完成いたしました。機器間の共振抑制の為、1段毎に新開発の「GMRスパイク」を採用し、理想的なセパレーション構造を構築。2019年に特許を取得した新技術のチューニングリング「D-REN RING」をマグネシウム支柱中央に装着し、幅広い帯域の振動抑制と静電対策を実現。自然な響きを表現する為、GMR専用棚板は耐水性特殊バーチ材に含まれる水分量を個別に調整し、微小な振動対策として新開発のチューニングフィルムを4辺に装着。マグネシウム合金支柱の二重円筒内部には全帯域の振動をコントロールするべく、従来の超微粒砂から今回新たに開発した「特殊シリコン素材」に充填剤を変更。スパイクベースにはラック全体の振動対策と接地安定性を図り、新開発の「O(オー)接点マグネシウム合金製スパイク受け (GMR-BASE)」を標準装備。TIGLONの代表的な製品でもあるオーディオルック「MAGNESIA」が10年の時を経て、究極のオーディオルック「GRAND MAGNESIA」として生まれ変わりました。

プレミアム



GMR-3



GMR-1



Grand Prix



入賞



GMR-SPIKE

販売価格

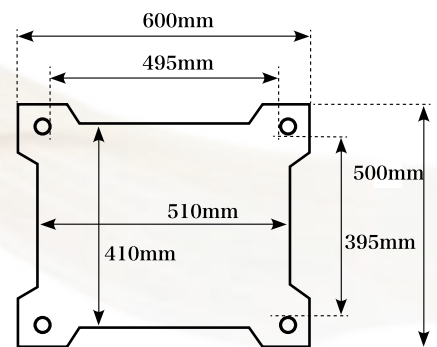
GMR-1 (1段)	¥72,600 (税込)
GMR-2 (2段) 標準支柱330mm	¥145,200 (税込)
GMR-3 (3段) 標準支柱200+330mm	¥217,800 (税込)
GMR-4 (4段) 標準支柱200+280+330mm	¥290,400 (税込)
GMR-5 (5段) 標準支柱200+200+280+330mm	¥363,000 (税込)

※耐荷重は1段辺り100kg

※上記標準支柱はご希望により 4種類(150・200・280・330mm)

の長さから変更可能です。

※上記セットにはGMR-BASEが含まれています



追加オプション

販売価格

●支柱

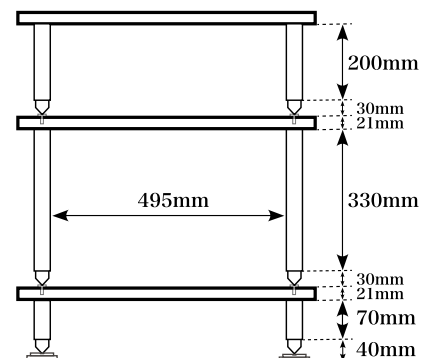
GMR-M7 支柱70mm (4本)	¥41,800 (税込)
GMR-M15 支柱150mm (4本)	¥41,800 (税込)
GMR-M20 支柱200mm (4本)	¥41,800 (税込)
GMR-M28 支柱280mm (4本)	¥41,800 (税込)
GMR-M33 支柱330mm (4本)	¥41,800 (税込)

●スパイク受け

GMR-BASE/4(最下部スパイク受け皿 4個)	¥13,200 (税込)
---------------------------	--------------

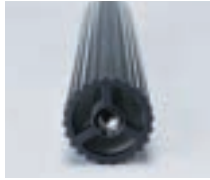
●棚板

GMR-RB	¥33,000 (税込)
--------	--------------



MAGNESIA【マグネシア】

世界でも初となる複雑形状(2重円筒形)マグネシウム材を支柱に採用する事により、驚異的な強度と振動吸収を実現! 更に無駄な共振・共鳴を取る為、2重円筒の内部に超微粒砂を充填し、理想の音場空間を再現致します。棚板には気密性が高く強度、耐水性が木材最高クラスの厳選した高級木材「耐水性特殊バーチ材」を使用。金属と自然木のハイブリッドで自然な音質を徹底的に追求したマグネシウムラック「Magnesia (マグネシア)」でオーディオシステムを覚醒させます。



世界初の複雑形状(2重円筒形)マグネシウム材を支柱に採用。

ハイグレード



ケーブルを引き回しやすい形状にカット。
複数の耐水性特殊バーチ材を貼り合わせる事により、高い強度と制振性を実現。



販売価格

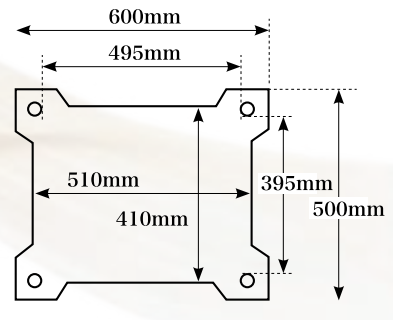
TMR-1 (1段)	¥55,000 (税込)
TMR-2 (2段) 標準支柱330mm	¥99,000 (税込)
TMR-3 (3段) 標準支柱200+330mm	¥143,000 (税込)
TMR-4 (4段) 標準支柱200+280+330mm	¥187,000 (税込)
TMR-5 (5段) 標準支柱200+200+280+330mm	¥231,000 (税込)

● 重量 : 9.7kg/台 (TMR-2) ・ 14.5kg/台 (TMR-3) ・ 19.4kg/台 (TMR-4) ・ 24.2kg/台 (TMR-5)

● 棚板サイズ: W600×D500×H21mm

※耐荷重は1段辺り100kg

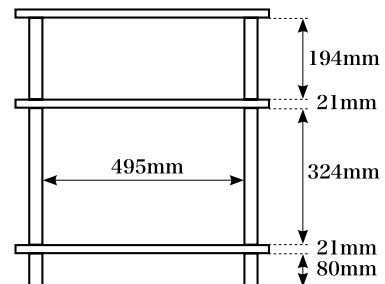
※上記標準支柱をご希望により4種類(150・200・280・330mm)の長さから変更可能です。



追加オプション

販売価格

TMR-M15 支柱150mm (4本)	¥28,600 (税込)
TMR-M20 支柱200mm (4本)	¥28,600 (税込)
TMR-M28 支柱280mm (4本)	¥30,800 (税込)
TMR-M33 支柱330mm (4本)	¥30,800 (税込)
TMR-RB 棚板	¥27,500 (税込)
TMR-CS 重量キャスターセット	¥9,680 (税込)
TMR-I4 ソフトスパイクセット	¥8,800 (税込)
TMR-B7 脚70mm	¥26,400 (税込)
TMR-TP トップエンドピン	¥6,600 (税込)



※製品の構造上、有効内寸は取り付け支柱より6mm低くなります。

Magnesia EX [マグネシアイーエックス]



創業10周年記念製品として発売する「MAGNESIA EX」は開発期間に2年以上を費やし、音質面で一切の妥協無く仕上げたオーディオラックです。棚板には上位オーディオラック「マグネシアTMRシリーズ」と同じ最高級ロシア産耐水合板を使用し、支柱には細身ながら圧倒的な制振性能を実現するマグネシウム合金支柱(φ20)を採用。機器の設置面積は従来モデルW500×D400mmからW530×D430mmと広くなり、アナログプレーヤーや大型アンプも設置可能。部品の強度を保ちながら全体の質量軽量化を図り、これまでに無い音場の広がりや軽快さを追求しました。無駄の無いシンプルな構造だからこそ再現できる自然なサウンドを体感してください。

※モデル名「EX」の由来はEXPANSION(広がり)

スタンダード



カラーイメージ



M-EX1



M-EX2



M-EX3



M-EX4



M-EX5

販売価格

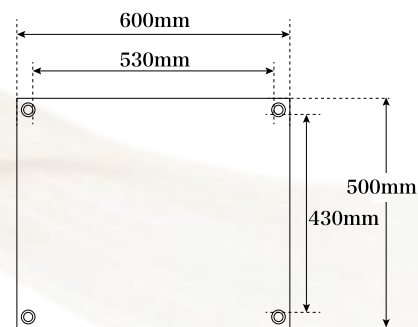
M-EX1 (1段)	¥36,300(税込)
M-EX2 (2段) 標準支柱 330mm	¥66,000(税込)
M-EX3 (3段) 標準支柱 200+330mm	¥95,700(税込)
M-EX4 (4段) 標準支柱 200+280+330mm	¥125,400(税込)
M-EX5 (5段) 標準支柱 200+200+280+330mm	¥155,100(税込)

●重量: 3.4kg (M-EX1) ・ 7.2kg (M-EX2) ・ 10.7kg (M-EX3) ・
14.4kg (M-EX4) ・ 17.9kg (M-EX5)

※耐荷重は1段辺り 70kg

※製品の構造上、有効内寸は取り付け支柱より3mm高くなります。

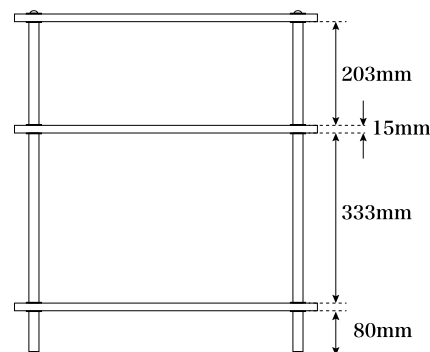
※上記標準支柱をご希望により5種類(70・150・200・280・330mm)の長さから変更可能です。



追加オプション

販売価格

MEX-RB 棚板 (1枚)	¥23,100(税込)
MPR-M7 支柱 70mm (4本)	¥14,300(税込)
MPR-M15 支柱 150mm (4本)	¥15,400(税込)
MPR-M20 支柱 200mm (4本)	¥15,400(税込)
MPR-M28 支柱 280mm (4本)	¥17,600(税込)
MPR-M33 支柱 330mm (4本)	¥17,600(税込)
MPR-B7 脚 70mm (4本)	¥13,200(税込)
MPR-TP トップエンドピン	¥3,300(税込)
MPR-CS 重量キャスターセット	¥9,680(税込)
MPR-I4 ソフトスパイクセット	¥8,800(税込)



MPR Series【小型オーディオラック】

棚板には高級オーディオラック「マグネシア」と同じ耐水性特殊バーチ材を使用し、支柱には細身ながら圧倒的な制振性能を実現するマグネシウム合金支柱(φ20)を採用。マグネシアの基本理念と基本構造をそのまま小型化した本格的なポータブル専用ラックです。使用機器の制振対策と響きをコントロールする事により、音質がグレードアップするオーディオラックです。



MPR-2

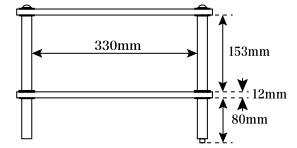
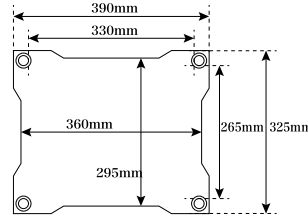
販売価格

MPR-1 (1段)	¥30,800(税込)
MPR-2 (2段)標準支柱150mm	¥49,500(税込)
MPR-3 (3段)標準支柱150+150mm	¥68,200(税込)

※耐荷重は1段辺り 50kg

※製品の構造上、有効内寸は取り付け支柱より3mm高くなります。

※上記標準支柱をご希望により5種類(70・150・200・280・330mm)の長さから変更可能です。



▲アジャスター: +1~+9mmまで高さ調整可能

追加オプション

販売価格

MPR-M7 支柱 70mm (4本)	¥14,300(税込)
MPR-M15 支柱 150mm (4本)	¥15,400(税込)
MPR-M20 支柱 200mm (4本)	¥15,400(税込)
MPR-M28 支柱 280mm (4本)	¥17,600(税込)
MPR-M33 支柱 330mm (4本)	¥17,600(税込)
MPR-B7 脚 70mm (4本)	¥13,200(税込)
MPR-TP トップエンドピン	¥3,300(税込)
MPR-RB 棚板 (1枚)	¥16,500(税込)
MPR-CS 重量キャスターセット	¥9,680(税込)
MPR-14 ソフトスパイクセット	¥8,800(税込)

ANALOG ACCESSORY



アナログスタビライザー BFA-CLAMP

販売価格 ¥49,500(税込)



付属品

交換用ワッシャーセット

販売価格 ¥2,200(税込)

- ソフトワッシャー・
- カーボンフリースワッシャー 各2枚



金属を極力使用せずレコードプレーヤーのセンターピンにクランプできる構造はドイツ国内にて特許を出願中。使い方は二通りあり、従来のスタビライザー同様盤の上にセットして盤面の微小な振動を抑制し音質を整える使い方と、センターピンの長さが十分ある場合はセンターピンにチャッキングする使い方です。チャッキングすることにより中心から程よい圧力をかけ盤の反りを抑制しながら本体のベアリングとサブシャーシのストレスを減らし、ダイナミクスとタイミングを大幅に安定させるこ

とを可能にします。重量のある素材を使用した際、機械的に無駄なエネルギーを蓄積しニードルに戻ってトラッキングプロセストに干渉し正確な音質を伝えるべくする事がある為、カーボン添加剤を調合した特殊合成樹脂素材を採用することにより本体重量を100gという軽量ながら高い剛性も実現。軽量化と理想的なクランピングにより抑圧感の無い開放感や広がり感を再現し、忠実なサウンドを表現するアナログスタビライザーです。

ターンテーブルシート

BFA-MAT

販売価格 ¥19,800(税込)

- 素 材:カーボンファイバー
- サイズ:294x5mm



TIGLONのサウンドパートナーであり、TPL(ティグロンプレミアムライン)シリーズの開発に多大な影響を与えたドイツBlack Forest Audio社のGerd Volker Kühn氏が開発したターンテーブルシートです。多くの場合モーター、ベアリング、内部構造などで生成される余分なエネルギーは針からプラッターへ到達し悪影響を及ぼしますが、BFA-MATはこの余分なエネルギーを内部で熱に変換することにより透明度、タイミング、ダイナミクスを損なうことなく音を再現することが可能です。内部は細かくとても硬い発泡構造になっており、BFA-CLAMPと同じく極力軽量化する事により忠実なサウンドを実現する理想的なターンテーブルシートです。

SPEAKER STAND

TIGLON社15周年記念モデル第2弾として発売するスピーカースタンド「RTS」は、2006年に世界で初めて製作したマグネシウムスピーカースタンドMGT-60Sをベースに、ルームチューニングのスペシャリストであるエスコート社の協力のもと「スピーカースタンド」と「ルームチューニングアクセサリ」が融合した世界初の「ルームチューニングスタンド」(特許申請中)です。真のスピーカースタンドの在り方を見つめ直し、主役であるスピーカーを「仮想的に宙に浮かす」をコンセプトに徹底的にスタンドの存在感を消していった結果、ルームチューニング材をマグネシウム支柱の中に組み込みスタンドの固有音を排除しスピーカーがまるで宙に浮いたかのような壮大なサウンドステージを表現しました。17年間で培った振動・制振技術を全て踏襲し、「天・底板の材質」「塗装」「全40本のネジ類」全て一切の妥協無く追及した渾身のスピーカースタンドです。



スピーカースタンド RTS-50/60/70



販売価格

50cm ¥88,000 (税込・ペア)

60cm ¥90,200 (税込・ペア)

70cm ¥92,400 (税込・ペア)

- 天板: W19×D24cm
- 底板: W22×D27cm
- 高さ: 50・60・70cm
- 付属品: スパイク(M8×40)・キャップ



「スチールスペーサー」
(主役であるスピーカーを「仮想的に宙に浮かす」技術)



スピーカースタンド RTS-805D4-50/60/70



販売価格

50cm ¥132,000 (税込・ペア)

60cm ¥134,200 (税込・ペア)

70cm ¥136,400 (税込・ペア)

- 天板: W22.7×D30cm
- 底板: W23×D32.4cm
- 高さ: 50・60・70cm
- 付属品: スピーカー固定ネジ
スパイク(M8×40)・キャップ



「スチールスペーサー」
(主役であるスピーカーを「仮想的に宙に浮かす」技術)

マグネシウム支柱の威力により小型スピーカーの能力を最大限に発揮させます。支柱は純マグネシウムにマンガン混ぜ強度をアップさせた特殊合金を採用。支柱は定在波防止リブ入りで化粧ラインを施した特別なパイプを使用しています。さらに支柱の内部には超微粒砂を封入。天板、底板はアルミとスチールの合板で固めた構造です。マグネシウム合金支柱と異種金属で共振を打ち消しあうことによりさらに全体の共振を抑えるしくみです。

プレミアム



スピーカースタンド MGT-50W/60W/70W

販売価格

MGT-50W ¥104,500 (税込・ペア)

MGT-60W ¥105,600 (税込・ペア)

MGT-70W ¥107,800 (税込・ペア)

- 天板: W19cm×D24cm
- 底板: W22cm×D27cm
- 高さ: 50cm(50W)・60cm(60W)・70cm(70W)
- 重量: 12.1kg/本(50W)・13.1kg/本(60W)
14.1kg/本(70W)
- 耐荷重: 50kg以下(1本)
- 付属品: スパイク(M8×40)・キャップ



ハイグレード



スピーカースタンド MGT-50S/60S/70S

販売価格

MGT-50S ¥73,700 (税込・ペア)

MGT-60S ¥74,800 (税込・ペア)

MGT-70S ¥77,000 (税込・ペア)

- 天板: W16cm×D21cm
- 底板: W22cm×D27cm
- 高さ: 50cm(50S)・60cm(60S)・70cm(70S)
- 重量: 8.8kg/本(50S)・9.3kg/本(60S)
9.8kg/本(70S)
- 耐荷重: 50kg以下(1本)
- 付属品: スパイク(M8×40)・キャップ

EXCLUSIVE SPEAKER STAND (人気スピーカー専用設計モデル)

プレミアム



スピーカースタンド MGT-805WD3 【B&W社 805D3専用】

販売価格

50cm ¥121,000 (税込・ペア)
60cm ¥125,400 (税込・ペア)
70cm ¥129,800 (税込・ペア)

- 天板: W22.8×D31.2cm
- 底板: W23.8×D32.2cm
- 高さ: 50・60・70cm
- 重量: 13~15kg/本
- 付属品: スピーカー固定ネジ
スパイク(M8×40)・キャップ

MGTシリーズをベースに、天板をそれぞれオリジナルスピーカーに合わせて制作。音質はオリジナルを元に徹底的にチューニングした専用スタンド。

ハイグレード



スピーカースタンド MGT-3/5a 【LS3/5a専用】

販売価格

50cm ¥75,900 (税込・ペア)
60cm ¥77,000 (税込・ペア)
70cm ¥79,200 (税込・ペア)

- 天板: W18.5×D16.2cm
- 底板: W22cm×D27cm
- 高さ: 50・60・70cm
- 重量: 8.6~10kg
- 耐荷重: 50kg以下(1本)
- 付属品: スパイク(M8×40)・キャップ

人気小型スピーカー「LS3/5a」用に開発したマグネシウムスピーカースタンドです。MGTシリーズをベースに天板サイズと支柱内部の超微粒砂を3/5a用に調整しています。

プレミアム



スピーカースタンド MGT-805W 【B&W社 805旧シリーズ専用】 ※D3以前のモデル

販売価格

50cm ¥121,000 (税込・ペア)
60cm ¥125,400 (税込・ペア)
70cm ¥129,800 (税込・ペア)

- 天板: W22.8×D31.2cm
- 底板: W23.8×D32.2cm
- 高さ: 50・60・70cm
- 付属品: スピーカー固定ネジ
スパイク(M8×40)・キャップ

B&W社スピーカーシステム「805シリーズ」にジャストサイズのラウンド天板を採用。支柱内部の超微粒砂を805用に調整しています。

ハイグレード



スピーカースタンド MGT-VH1 【VIENNA ACOUSTICS社/HAYDN専用】

販売価格

50cm ¥85,800 (税込・ペア)
60cm ¥86,900 (税込・ペア)
70cm ¥89,100 (税込・ペア)

- 天板: W16.6×D23cm
- 底板: W22×D27cm
- 高さ: 50・60・70cm
- 重量: 9.2~10.2kg/本
- 付属品: スピーカー固定ネジ
スパイク(M8×40)・キャップ

ハイグレード



スピーカースタンド MGT-LS50 【KEF社 LS50専用】

販売価格

50cm ¥84,700 (税込・ペア)
60cm ¥85,800 (税込・ペア)
70cm ¥88,000 (税込・ペア)

- 天板: W16×D21.3cm
- 底板: W22×D27cm
- 高さ: 50・60・70cm
- 重量: 8.9~9.9kg/本
- 付属品: スパイク(M8×40)・キャップ

SPEAKER BASE

PA Series

プレミアム



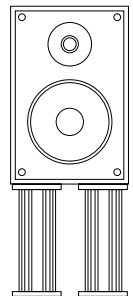
※スピーカー(L・R)に使用する場合は2ペア(4台)必要です。
センター、サブウーファーは1ペア(2台)必要です。

スピーカーベース PA-7L/13L/20L/30L

販売価格

PA-7L ¥52,800 (税込)
PA-13L ¥55,000 (税込)
PA-20L ¥57,200 (税込)
PA-30L ¥61,600 (税込)

- 天板: W10cm×D40cm
- 底板: W10cm×D40cm
- 高さ: 7cm(PA-7L)・13cm(PA-13L)
20cm(PA-20L)・30cm(PA-30L)
- 重量: 5.8kg/本(7L)・6.4kg/本(13L)
7.2kg/本(20L)・8.2kg/本(30L)



超微粒砂が注入されたマグネシウム支柱を使用した大、中型スピーカーベースです。サブウーファーに使用した際には低音が他のチャンネルと一体化したようなアンサンブルを生み出します。

ティグロン株式会社

〒242-0001 神奈川県大和市下鶴間2538

E-mail:info@tiglon.co.jp

<https://tiglon.co.jp>

